

滾珠螺桿軸承

Ball Screw Bearing

新製品



特徵：

HIWIN滾珠螺桿軸承(Ball Screw Bearing)主要是由外環、內環、複數個滾珠與保持器所組成，滾珠位於內環與外環之間，且在滾珠與滾珠之間設有保持器將各滾珠相互隔開，可防止各滾珠間相互摩擦。另外，配合滾珠螺桿的負荷需求，可將滾珠螺桿軸承設計成2列、3列或4列等多種組合型式，而軸承組配型式可以區分成：面對面組配、背對背組配兩種，可承受徑向負荷及雙向軸向負荷，經由軸承列數的增加可提昇該方向的軸向負荷能力。

背對背組配，由於軸承的作用點的間距較大，承受力矩負載能力較大，因此在工作機械的主軸常使用這種組配方式；面對面組配雖然受力矩負載能力較小，但它具有允許傾斜角度比背對背組配的傾斜角度大的優點。

HIWIN滾珠螺桿軸承的接觸角設計為 60° ，為止推型斜角滾珠軸承，比一般的斜角滾珠軸承的軸向負荷能力大很多，是專門設計供滾珠螺桿的固定端及預壓端使用，由於軸向負荷承受能力高，且軸向剛性佳，故可以避免滾珠螺桿在受到負荷時發生位移，使得選用滾珠螺桿做為傳動的機構能達到其最佳的定位精度。

產品特色：

- ◆ 高於國際標準的旋轉精度。
- ◆ 旋轉順暢度佳。
- ◆ 體積小，節省空間。
- ◆ 容易安裝與調整。
- ◆ 可搭配本公司之滾珠螺桿出貨。

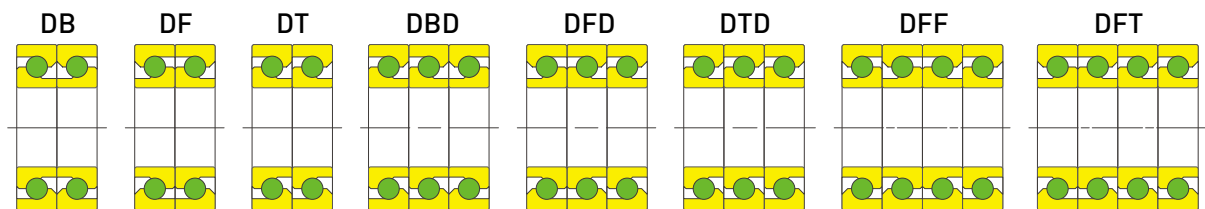
產品規格定義：



□□BSB△△P4

1. □□：軸承之內徑，為兩碼數字(單位mm)。
2. BSB：軸承型式代號。BSB是螺桿支撐專用止推斜角滾珠軸承(60°接觸角)。
3. △△：軸承之外徑，為兩碼數字(單位mm)。
4. P4：精度等級代號。

組合型式：



◆ 表1 BSB軸承尺寸公差標準表

單位: μm

軸承內徑軸承外徑 (mm)		內徑平均誤差量		外徑平均誤差量		寬度平均誤差量		外環與內環軸向偏擺
		P4		P4		P4		
超過	包含	high	low	high	low	high	low	Max
10	18	0	-4	-	-	0	-80	2.5
18	30	0	-5	-	-	0	-120	2.5
30	50	0	-6	0	-6	0	-120	2.5
50	80	0	-7	0	-7	0	-150	2.5
80	120	0	-8	0	-8	0	-200	2.5

註：表中之偏擺精度高於ISO 492規範。

◆ 表2 軸和軸承座孔尺寸公差標準表

單位: μm

軸徑/軸承座孔徑尺寸 (mm)		軸徑許可偏差		軸承座孔徑許可偏差	
		h5		H6	
超過	包含	high	low	high	low
10	18	0	-8	-	-
18	30	0	-9	-	-
30	50	0	-11	+16	0
50	80	0	-13	+19	0
80	120	0	-15	+22	0

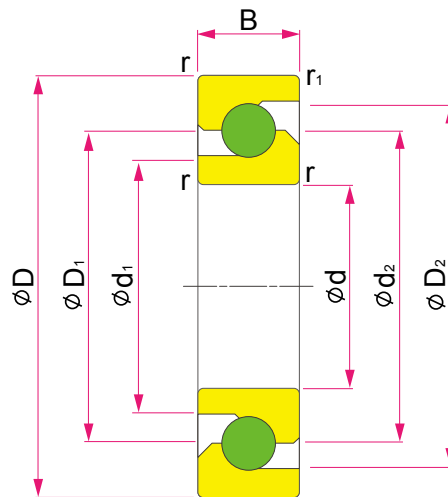
◆ 表3 動等值負荷

$$P_a = X F_r + Y F_a$$

單位: μm

組合列數 組合型式 負荷軸向列數	e=2.17	2列		3列			4列		
		DB/ DF	DT	DBD/ DFD		DTD	DFT	DFD	DFT
		1列	2列	1列	2列	3列	1列	2列	3列
$F_a/F_r \leq e$	X	1.9	-	1.43	2.33	-	1.17	2.33	2.53
	Y	0.54	-	0.77	0.35	-	0.89	0.35	0.26
$F_a/F_r > e$	X	0.92	0.92	0.92	0.92	0.92	0.92	0.92	0.92
	Y	1	1	1	1	1	1	1	1

軸承規格表：



規格	主要尺寸(mm)					尺寸(mm)			
	d	D	B	r(最小)	r ₁ (最小)	d ₁	d ₂	D ₁	D ₂
15 BSB 47	15	47	15	1	0.6	27.2	34	34	39.7
17 BSB 47	17	47	15	1	0.6	27.2	34	34	39.7
20 BSB 47	20	47	15	1	0.6	27.2	34	34	39.7
25 BSB 62	25	62	15	1	0.6	37	44.6	44.6	50.8
30 BSB 62	30	62	15	1	0.6	39.5	47.1	47.1	53.3
35 BSB 72	35	72	15	1	0.6	49.4	57	57	63.2
40 BSB 72	40	72	15	1	0.6	49.4	57	57	63.2

規格	允許轉數(rpm)	基本額定動負載(kN)			軸向極限負載(kN)		
		1列	2列	3列	1列	2列	3列
15 BSB 47	6000	21.9	35.5	47.5	26.6	53	79.5
17 BSB 47	6000	21.9	35.5	47.5	26.6	53	79.5
20 BSB 47	6000	21.9	35.5	47.5	26.6	53	79.5
25 BSB 62	4500	28.5	46.5	61.5	40.5	81.5	122
30 BSB 62	4300	29.2	47.5	63	43	86	129
35 BSB 72	3600	31.5	51.5	68.5	52	104	157
40 BSB 72	3600	31.5	51.5	68.5	52	104	157

規格	2列組合DF			3列組合DFD			4列組合DFF		
	預壓力(kN)	剛性(kN/μm)	起動扭力(N·cm)	預壓力(kN)	剛性(kN/μm)	起動扭力(N·cm)	預壓力(kN)	剛性(kN/μm)	起動扭力(N·cm)
15 BSB 47	2.1	0.75	14	2.9	1.1	20	4.3	1.4	29
17 BSB 47	2.1	0.75	14	2.9	1.1	20	4.3	1.4	29
20 BSB 47	2.1	0.75	14	2.9	1.1	20	4.3	1.4	29
25 BSB 62	3.1	1.0	23	4.3	1.4	31	6.2	1.9	46
30 BSB 62	3.3	1.0	24	4.5	1.5	33	6.6	2.0	49
35 BSB 72	3.9	1.2	28	5.3	1.8	37	7.8	2.4	55
40 BSB 72	3.9	1.2	28	5.3	1.8	38	7.8	2.4	57

*本型錄的內容規格若有變更，恕不另行通知。

Motion Control and System Technology



上銀科技股份有限公司

HIWIN TECHNOLOGIES CORP.

40852台中市精密機械園區精科路7號

Tel : [04]2359-4510

Fax: [04]2359-4420

www.hiwin.com.tw

business@hiwin.com.tw

海外廠

德國 歐芬堡

HIWIN GmbH

OFFENBURG, GERMANY

www.hiwin.de

www.hiwin.eu

日本 神戶·東京·名古屋·九州

HIWIN JAPAN

KOBE · TOKYO · NAGOYA · KUMAMOTO,

JAPAN

www.hiwin.co.jp

美國 芝加哥·矽谷

HIWIN USA

CHICAGO · SILICON VALLEY, U.S.A.

www.hiwin.com

捷克 布爾諾

HIWIN s.r.o.

BRNO, CZECH REPUBLIC

www.hiwin.cz

瑞士 蘇黎士

HIWIN SCHWEIZ

JONA, SWITZERLAND

www.hiwin.ch

法國 雷格勒

HIWIN FRANCE

L'AIGLE Cedex, FRANCE

www.hiwin.fr

義大利 米蘭

HIWIN Srl

Rho (MI), ITALY

www.hiwin.it

以色列 海法

Mega-Fabs Motion Systems, Ltd.

YOKNEAM, ISRAEL

www.mega-fabs.com